

Installation & Operating Instructions

For

BAYCO 6000 / 6200 / 6500 DROP ELBOWS

For Sales & Service Contact

USA:

Dixon Bayco USA
Chestertown, Maryland
Phone: 410-778-2000
Fax: 410-778-4702
Toll Free: 800-355-1991
E-mail: dixonbayco@dixonvalve.com
www.dixonbayco.com

Canada:

Dixon Group Canada Limited
Innisfil (Barrie), Ontario
Phone: 705-436-1125
Fax: 705-436-6251
Toll Free: 877-963-4966
E-mail: isales@dixongroupcanada.com
www.dixongroupcanada.com

Mexico:

Dixva, S. de R.L. de C.V.
Monterrey, N.L.
Phone: 01-800-00-DIXON (34966)
Fax: 01-81-8354-8197
E-mail: contactenos@dixonvalve.com.mx
www.dixonvalve.com

Europe:

Dixon Group Europe Ltd
Preston, England
Phone: +44 (0)1772 323529
Fax: +44 (0)1772 314664
E-mail: enquiries@dixoneurope.co.uk
www.dixoneurope.co.uk

Asia Pacific:

Dixon (Asia Pacific) Pty Ltd
Wingfield, South Australia
Phone: +61 8 8202 6000
Fax: +61 8 8202 6099
E-mail:
enquiries@dixonvalve.com.au
www.dixonvalve.com.au



The Right Connection™

IMPORTANT: This elbow is designed for use with standard 4" top seal service station adapters. To properly operate and maintain your BAYCO 6000 / 6200 / 6500 series elbow the following instructions are provided. Please read with care as improper handling or maintenance may cause a hazardous condition.

CAUTION: Do not modify your BAYCO 6000 / 6200 / 6500 series elbow for any reason. It can result in a hazardous condition due to operating difficulties or operation malfunction. Disassembly or tampering will void the product warranty.

Never smoke or allow an open flame near your dispenser when handling volatile materials such as gasoline and fuels. An explosion could result. Remember safety is everyone's business.

Installation: When the Bayco 6000 / 6200 / 6500 elbow is shipped, the sight glass and gaskets are enclosed in a plastic bag attached to the elbow. These must be installed with the required mating Bayco inlet (3" or 4" male or female purchased separately). Take the sight glass and gaskets out of the plastic bag and place one gasket inside the elbow inlet end and make sure it is sealed evenly. Carefully (keep straight) slide the sight glass into the inlet end and onto the installed gasket. Place the other gasket inside the inlet and on the sight glass. Attach the mating inlet using the four socket head cap screws and lock washers supplied. Coat cap screws with anti-seize compound.

Lubricate Stem: This product has been assembled with anti-seize compound and lubricated for easy maintenance and trouble-free service. However, we recommend lubricating the stem through the grease nipple using lithium based or quality automotive type grease prior to service. **It is recommended to apply lubricant to grease nipple, cam arm bearings, and other moving parts every month. Monthly inspection and lubrication become mandatory for items that are seldom used. Condensation, rain and road salts can cause corrosion build-up and binding when product not in use.**

Check Operation: 6200 / 6500 elbow: Place elbow bottom end on service station adapter (elbow is designed for use with 4" top seal adapter only). Move operators handle to the 11 o'clock open/unclamped position. Release and hold the safety latch if equipped with one. Move the handle clockwise to 2 o'clock position for full clamping (lever cannot be moved any farther). Check locking arms on adapter. If the elbow is fitted with a safety latch, make sure the safety latch is fully engaged, preventing movement of operating handle. Release by moving handle to 11 o'clock. If fitted with safety latch, lift the latch lever and operating lever at the same time.

6000 elbow with D-handle: Place elbow bottom end on service station adapter. Pulling on D-handle is not necessary, coupler mechanism is self-engaging; simply push elbow vertically down onto service station adapter until locking arms pop in. Now push down on handle to ensure full clamping (handle cannot be moved any farther). Check locking arms on adapter. Release by pulling on handle until locking arms disengage.

Care & Handling: Bayco drop elbows are tested at the factory and are in proper working condition when shipped. Drop elbows are designed to be tough and to provide long service with reasonable care and handling. To ensure long service Bayco elbows should not be thrown, dropped or dragged; such actions may compromise the integrity and reduce the service life of the product.

Inspect for Damage: *Drop elbows can fail to operate if not properly maintained.*

If the 6000 / 6200 / 6500 elbow develops any problems, remove from service and contact your Bayco distributor describing the difficulty. The distributor will provide further instructions for repair and warranty of the product.

Elbows should be inspected monthly. Check the main gasket seal, the sight glass, and the flange where the base is attached to the elbow body for any signs of leakage. Change seals if necessary. Check the sight glass for cracks or damage and replace if needed. Check and tighten all fasteners periodically. Lubricate the lever stem. Check the bushings and replace if cracked or worn, and change if required. Check operation as per above.

Regularly Replace Bushings: All Bayco elbows contain polymer bushings, which protect and extend service life of bronze locking arms. The bushings are designed to wear (instead of bronze arms) and should be replaced every few months. Operators must be encouraged to inspect and replace polymer bushings to obtain maximum elbow performance and longevity.

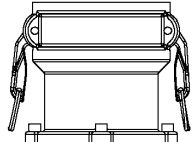
Optional Accessories: The following are available as optional accessories for the 6000 / 6200 / 6500 elbows:

**Anti-spill sleeve #6200-17,
Safety latch kit #6200SLK (6200 only),
Extension kit #6000EXT.**

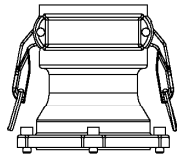
Installation instructions are included with the items when ordered for retrofit.

DIXON BAYCO WARRANTY: For complete warranty information, please refer to the inside back cover of the latest Dixon catalogue.

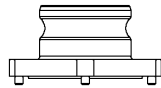
ELBOW INLET OPTIONS



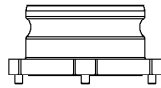
COUPLER 4"
6000-14



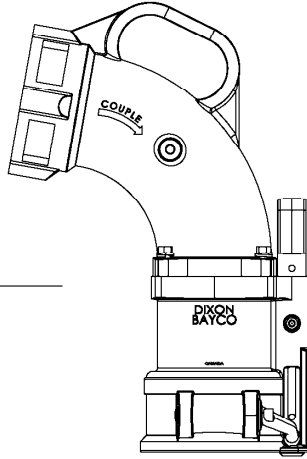
COUPLER 3"
6000-15



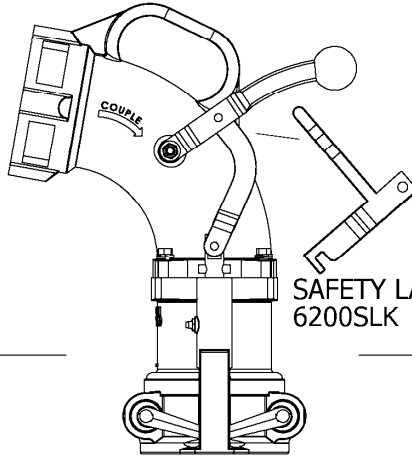
ADAPTER 3"
6000-16



ADAPTER 4"
6000-17

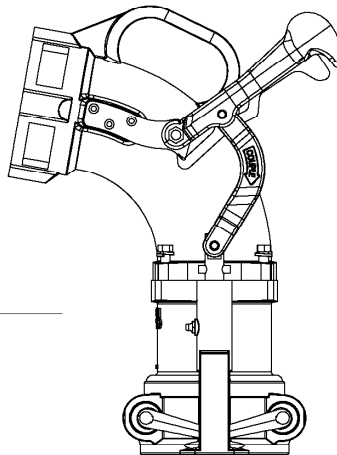


DROP ELBOW 4"
6000

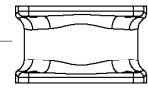


SAFETY LATCH
6200SLK

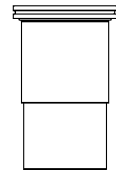
DROP ELBOW 4"
62000



DROP ELBOW 4"
6500



EXTENSION
6000EXT



ANTI-SPILL TUBE
6200-17

Installation & mode d'emploi

pour

Accouplements coudés de livraison BAYCO 6000 / 6200 / 6500

Pour vente & service contactez

E-U:

Dixon Bayco USA
Chestertown, Maryland
Téléphone: 410-778-2000
Fax: 410-778-4702
Sans frais: 800-355-1991
E-mail: dixonbayco@dixonvalve.com
www.dixonbayco.com

Canada:

Dixon Group Canada Limited
Innisfil (Barrie), Ontario
Téléphone: 705-436-1125
Fax: 705-436-6251
Sans frais: 877-963-4966
E-mail: isales@dixongroupcanada.com
www.dixongroupcanada.com

Mexique:

Dixva, S. de R.L. de C.V.
Monterrey, N.L.
Téléphone: 01-800-00-DIXON (34966)
Fax: 01-81-8354-8197
E-mail: contactenos@dixonvalve.com.mx
www.dixonvalve.com

Europe:

Dixon Group Europe Ltd
Preston, England
Téléphone: +44 (0)1772 323529
Fax: +44 (0)1772 314664
E-mail: enquiries@dixoneurope.co.uk
www.dixoneurope.co.uk

Asie et Pacifique:

Dixon (Asia Pacific) Pty Ltd
Wingfield, South Australia
Téléphone: +61 8 8202 6000
Fax: +61 8 8202 6099
E-mail:
enquiries@dixonvalve.com.au
www.dixonvalve.com.au



The Right Connection™

IMPORTANT: Ce coude est conçu pour les adaptateurs station-service standard de 4", étanchéité par le dessus. Afin de faire fonctionner correctement et de bien faire entretenir vos séries de coudes 6000 / 6200 / 6500 BAYCO, les instructions suivantes sont fournies. S'il vous plaît lire avec soin, car une manipulation incorrecte ou un mauvais entretien peut provoquer une situation dangereuse.

ATTENTION : Ne modifiez pas vos coudes de série 6000 / 6200 / 6500 BAYCO pour aucune raison. Il peut en résulter une situation dangereuse causée par des difficultés de fonctionnement ou d'un mauvais fonctionnement pendant une opération. Le démontage ou une modification annulera la garantie du produit.

Ne fumez jamais et ne laissez jamais une flamme ouverte à proximité de votre distributeur de produit lors de la manipulation des matières volatiles comme l'essence et des carburants. Une explosion pourrait en résulter. Rappelez-vous que la prudence nous concerne tous.

Installation: Lorsque les coudes 6000 / 6200 / 6500 sont expédiés, la vitre transparente et les joints d'étanchéités sont inclus dans un sac de plastique attaché au coude. Ceux-ci doivent être installés avec l'adaptateur Bayco correspondant (3" ou 4" mâle ou femelle vendu séparément) correspondant. Retirez la vitre transparente et les joints d'étanchéités hors du sac et placez un joint d'étanchéité à l'intérieure de la partie supérieure (l'entrée) du coude en vous assurant que le sceau soit placé de façon uniforme. Glissez délicatement la vitre transparente à l'intérieure de l'embouchure du coude sur le joint d'étanchéité que vous avez installé. Placez l'autre joint d'étanchéité à l'intérieure de l'embouchure au dessus de la vitre transparente. Connectez l'accouplement correspondant en utilisant les quatre vis et les rondelles de verrouillage. Enrobez les vis avec un lubrifiant anti-grippant.

Lubrifiez les tiges : Ce produit a été assemblé avec un lubrifiant anti-grippant pour un entretien facile et sans problèmes. Toutefois, nous recommandons que vous lubrifiiez la tige par le graisseur en utilisant une graisse à base de lithium ou une graisse utilisée dans l'industrie automobile avant de le mettre en service. **Nous recommandons que vous lubrifiiez le graisseur, les roulements à bille pour les bras de Cames et les autres pièces mobiles à chaque mois. Une inspection et une lubrification mensuelle sont obligatoires pour les items qui ne sont pas utilisés souvent. La condensation, la pluie et le sel peuvent former de la corrosion lorsque le produit n'est pas en service.**

Vérifier le fonctionnement : Les coudes 6200 / 6500 : Placez la partie inférieure du coude sur l'adaptateur de la station de service. (Le coude est conçu uniquement pour un adaptateur de 4", étanchéité par le dessus). Placez le bras de commande à la position "11 heures" en position ouverte. Relâchez et retenez le loquet de sécurité s'il y en a un. Tournez le manche au sens des aiguilles d'une montre jusqu'à 2 heures pour le serrer le plus possible. Vérifiez les bras de verrouillage sur l'adaptateur. Si le coude est équipé d'un loquet de sécurité, assurez-vous que le loquet soit complètement engagé, en empêchant tout mouvement du bras de commande. Relâchez le manche en le tournant à la position «11 heures». Si le manche est équipé d'un loquet de sécurité, appuyez sur le loquet et opérez le manche en même temps.

Le coude 6000 avec le manche -D : Placez la partie inférieure sur l'adaptateur de la station service. Il n'est pas nécessaire de tirer sur le manche -D, car le mécanisme du coupleur s'engage seul. Simplement poussez le coude verticalement vers le bas sur l'adaptateur de la station-service jusqu'à ce que les bras se verrouillent en position. Ensuite appuyez sur le manche pour vous assurer que le coude soit bien sécurisé. Vérifiez les bras de verrouillage de l'adaptateur. Relâchez-le en tirant sur le manche jusqu'à ce que les bras de verrouillage se désengagent.

Soin et manipulation : Les accouplements coudés de livraison Bayco sont testés à la manufacture et sont en bonne conditions lorsqu'ils sont expédiés. Les accouplements coudés de livraison sont conçus pour être résistants et offrir un long service si on en prend soin et les utilise raisonnablement. Afin d'assurer un long service les coudes Bayco ne doivent pas être lancés, échappés ou trainés; ces actions peuvent compromettre leur raison et réduire la durée de vie du produit.

Inspectez pour les dommages : *Il est possible que les accouplements coudés de livraison cessent fonctionner s'ils ne sont pas bien entretenus.* Si des problèmes se développent avec les coudes 6000 / 6200 / 6500, mettez-les hors service et contactez votre distributeur Dixon et expliquez votre problème. Le distributeur fournira des instructions supplémentaires pour les réparations et la garantie du produit.

Les coudes doivent être inspectés mensuellement. Vérifiez le joint d'étanchéité principal, la vitre transparente et la bride où la base est attachée au coude, pour tout signe de fuite. Changez les joints d'étanchéités si nécessaire. Vérifiez la vitre transparente pour des fissures ou des dommages et remplacez si nécessaire. Vérifiez et serrez toutes les attaches périodiquement. Lubrifiez la tige du levier. Vérifiez les bagues et remplacez-les si elles sont craquées ou usées. Vérifiez le fonctionnement comme indiqué ci-dessus.

Remplacez les bagues régulièrement : Tous les coudes Bayco contiennent des bagues en polymère qui protègent et prolongent le service de vie des bras de verrouillage de bronze. Les bagues sont conçues pour être usées (plutôt que les bras de bronze) et devraient être remplacées tous les 2 ou 3 mois. Les opérateurs sont encouragés à inspecter et à remplacer les bagues en polymères afin d'obtenir une performance maximale et la longévité.

Accessoires optionnels : Les pièces suivantes sont disponibles comme accessoires optionnels pour les coudes 6000 / 6200 / 6500:

Tube anti-déversement #6200-17

Trousse pour loquet de sécurité #6200SLK (6200only)

Trousse d'extension #6000EXT

Les instructions d'installation sont incluses avec les articles de remplacement lors de la commande.

GARANTIE DIXON : Pour plus d'informations complètes sur la garantie, s'il vous plait se référer à la couverture intérieure de la dernière page du dernier catalogue Dixon.

ACCOUPEMENTS COUDÉS DE LIVRAISON FEMININ

